

# 2年生 授業時間割表

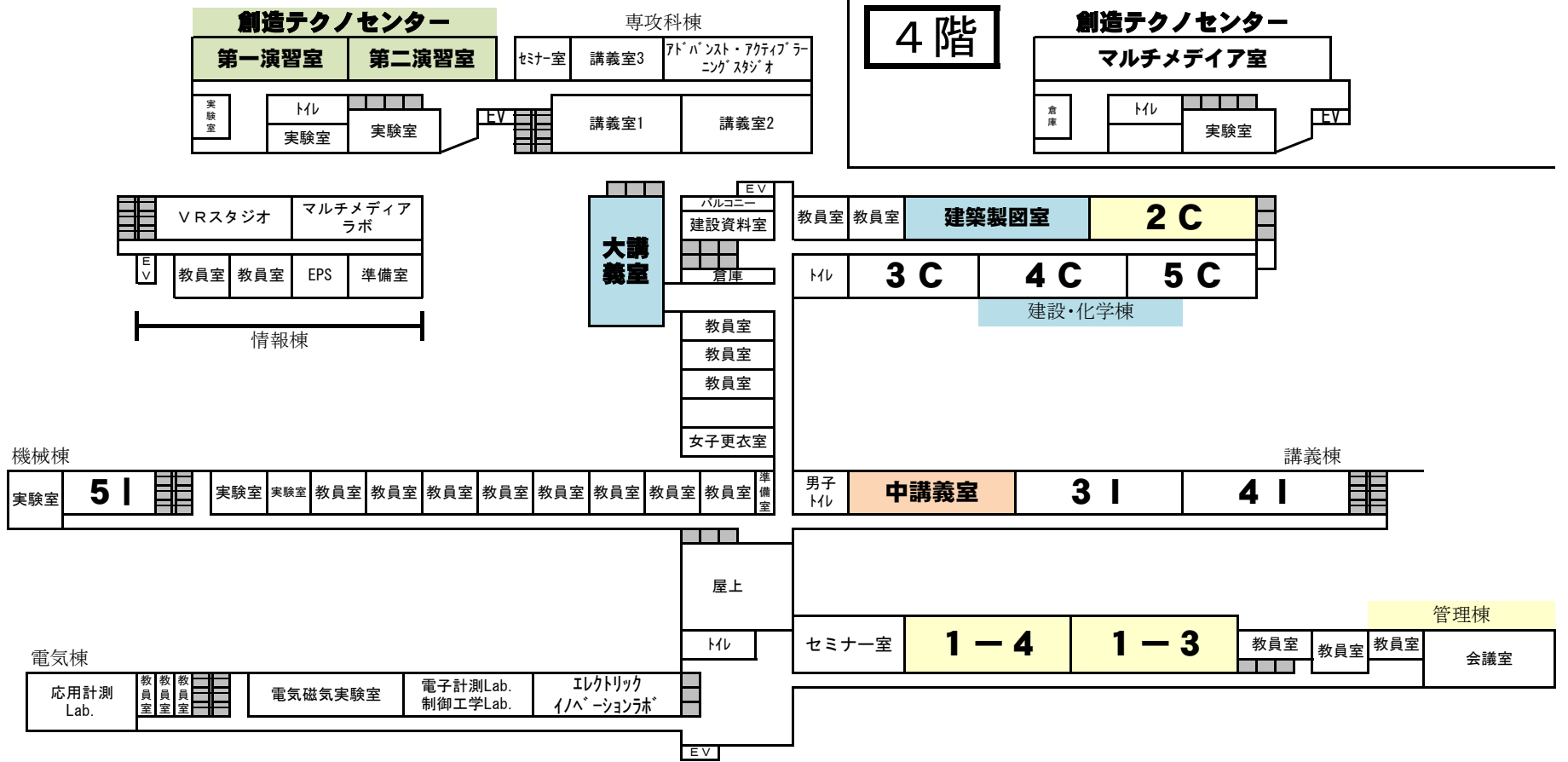
学年	曜日	4月25日(月)								4月26日(火)							
		1	2	3	4	5	6	7	8	1	2	3	4	5	6	7	8
		8:45~10:15		10:25~11:55		12:50~14:20		14:30~16:00		8:45~10:15		10:25~11:55		12:50~14:20		14:30~16:00	
2年	機械	日本語総合	機械材料1	機械工学 実験実習1 機械製図室 創造技術ファクトリー				歴史総合	機械工作法1	機械製図 第2演習室	特別活動						
	電気	電気電子製図	基礎数学2	化学2	英語2	物理2	歴史総合	数学B									
	情報	英会話	基礎数学2	プログラミング演習 第3演習室	情報処理 基礎演習 第3演習室	日本語総合	物理2	データ構造と アルゴリズム									
	建設	基礎数学2 2Z教室	測量実習1 ALSS	建築製図 設計製図室		英語B 2Z教室	化学2 2Z教室	物理2 2Z教室									
	化学	基礎数学2	有機化学基礎	物質化学 基礎実験1	物質化学 基礎実験1	英語B	化学2	物理2									

学年	曜日	4月27日(水)								4月28日(木) ※金曜日の授業							
		1	2	3	4	5	6	7	8	1	2	3	4	5	6	7	8
		8:45~10:15		10:25~11:55		12:50~14:20		14:30~16:00		8:45~10:15		10:25~11:55		12:50~14:20		14:30~16:00	
2年	機械	基礎数学2	英語B					物理2	基礎数学2	体育 体育館・グラウンド	英会話						
	電気	政治経済	体育 体育館・グラウンド					英会話	日本語総合	英語B	電気電子 工学実験1	電気電子 工学実験1					
	情報	歴史総合	基礎数学2	英語2	化学2	体育 体育館・グラウンド	数学B	政治経済									
	建設	英語2 2Z教室	歴史総合 2Z教室	体育 体育館・グラウンド	建築計画1 建設製図室	数学B 2Z教室	英会話 2Z教室	基礎製図 建設製図室	基礎製図 建設製図室								
	化学	英語2	歴史総合	体育 体育館・グラウンド		数学B	英会話										

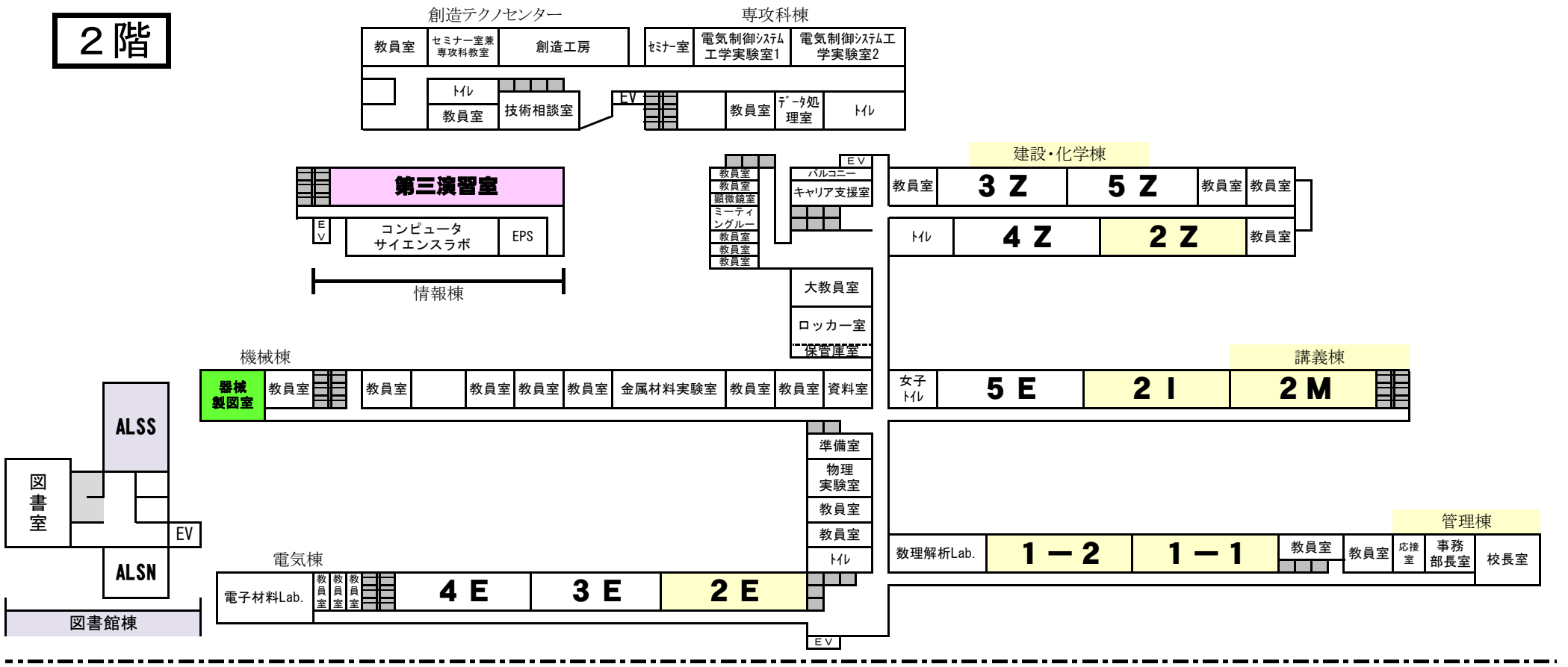
- 建設・化学棟
- 情報棟
- 創造テクノセンター
- 講義棟
- 図書館棟
- 他のクラス
- 機械棟
- 創造技術ファクトリー
- 各クラスの教室

# 令和4年度授業参観 各教室の配置について

## 3階



## 2階



## 1階

