

団体戦 予選リーグ

Aグループ					
a(阿南)		b(詫間)		c(高知)	
A1	a(阿南)	3-0			b(詫間)
		<small>S1</small> 鹿島	6-0	<small>S1</small> 松村	
		<small>D</small> 鹿島 美馬	6-3	<small>D</small> 芥 詫間	
		<small>S2</small> 熊尾	6-0	<small>S2</small> 三谷	
A2	b(詫間)	3-0			c(高知)
		<small>S1</small> 松村	6-4	<small>S1</small> 田村	
		<small>D</small> 芥 詫間	6-1	<small>D</small> 田村 都築	
		<small>S2</small> 三谷	6-0	<small>S2</small> 小笠原	
A3	c(高知)	0-3			a(阿南)
		<small>S1</small> 田中	1-6	<small>S1</small> 鹿島	
		<small>D</small> 田村 板東	0-6	<small>D</small> 鹿島 浦	
		<small>S2</small> 小笠原	0-6	<small>S2</small> 熊尾	

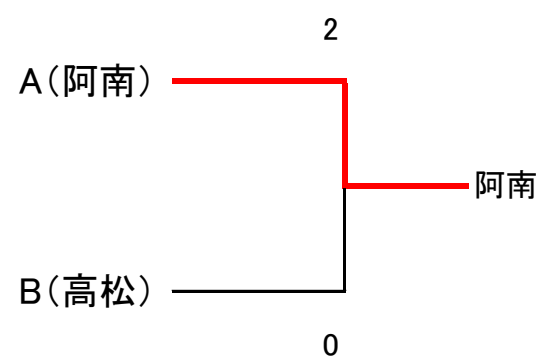
Bグループ					
d(高松)		e(新居浜)		f(bye)	
B1	d(高松)	2-1			e(新居浜)
		<small>S1</small> 堀内	6-2	<small>S1</small> 真鍋	
		<small>D</small> 中山・塚原	6-1	<small>D</small> 下田・丹下	
		<small>S2</small> 宮内	4(リタイア)-2	<small>S2</small> 白石	
B2	e(新居浜)	-			f(bye)
		<small>S1</small>	-		
		<small>D</small>	-		
		<small>S2</small>	-		
B3	f(bye)	-			d(高松)
		<small>S1</small>	-		
		<small>D</small>	-		
		<small>S2</small>	-		

Aグループ	
1位(A)	阿南
2位(C)	詫間
3位(E)	高知

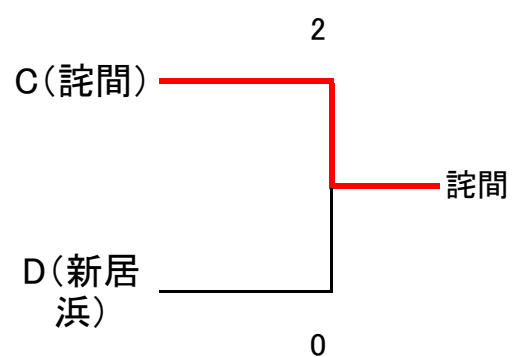
Bグループ	
1位(B)	高松
2位(D)	新居浜
3位(F)	

団体戦 順位決定戦

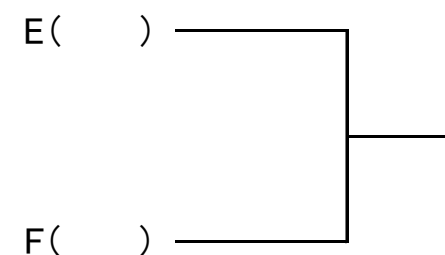
決勝戦



3位決定戦



5位決定戦

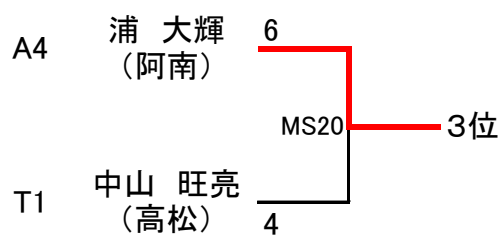
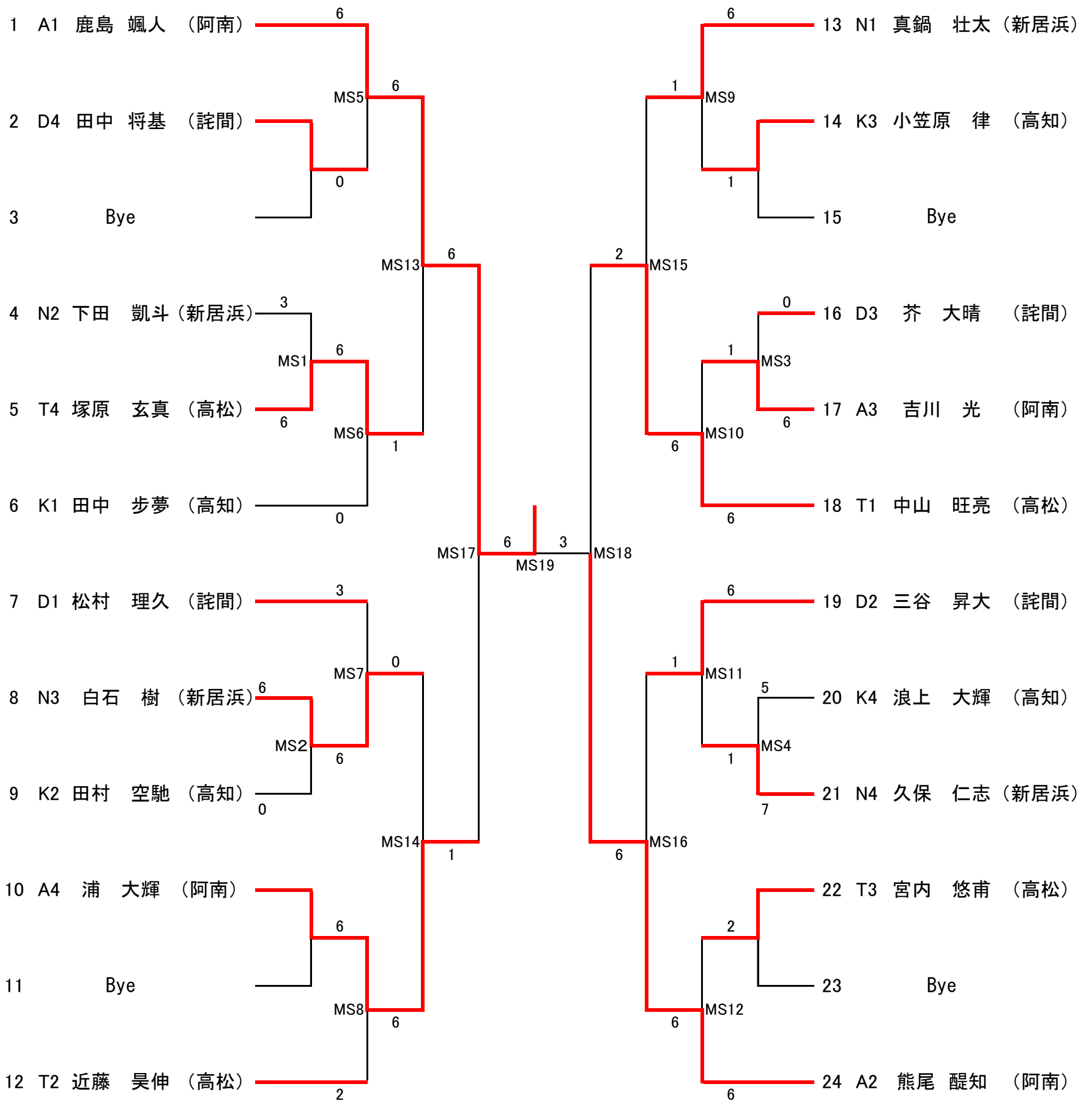


決勝戦				
A (阿南)	2-0			B (高松)
	^{S1} 鹿島	6-0	^{S1} 堀内	
	^D 鹿島 浦	4-5 打切	^D 中山 塚原	
	^{S2} 熊尾	6-4	^{S2} 宮内	

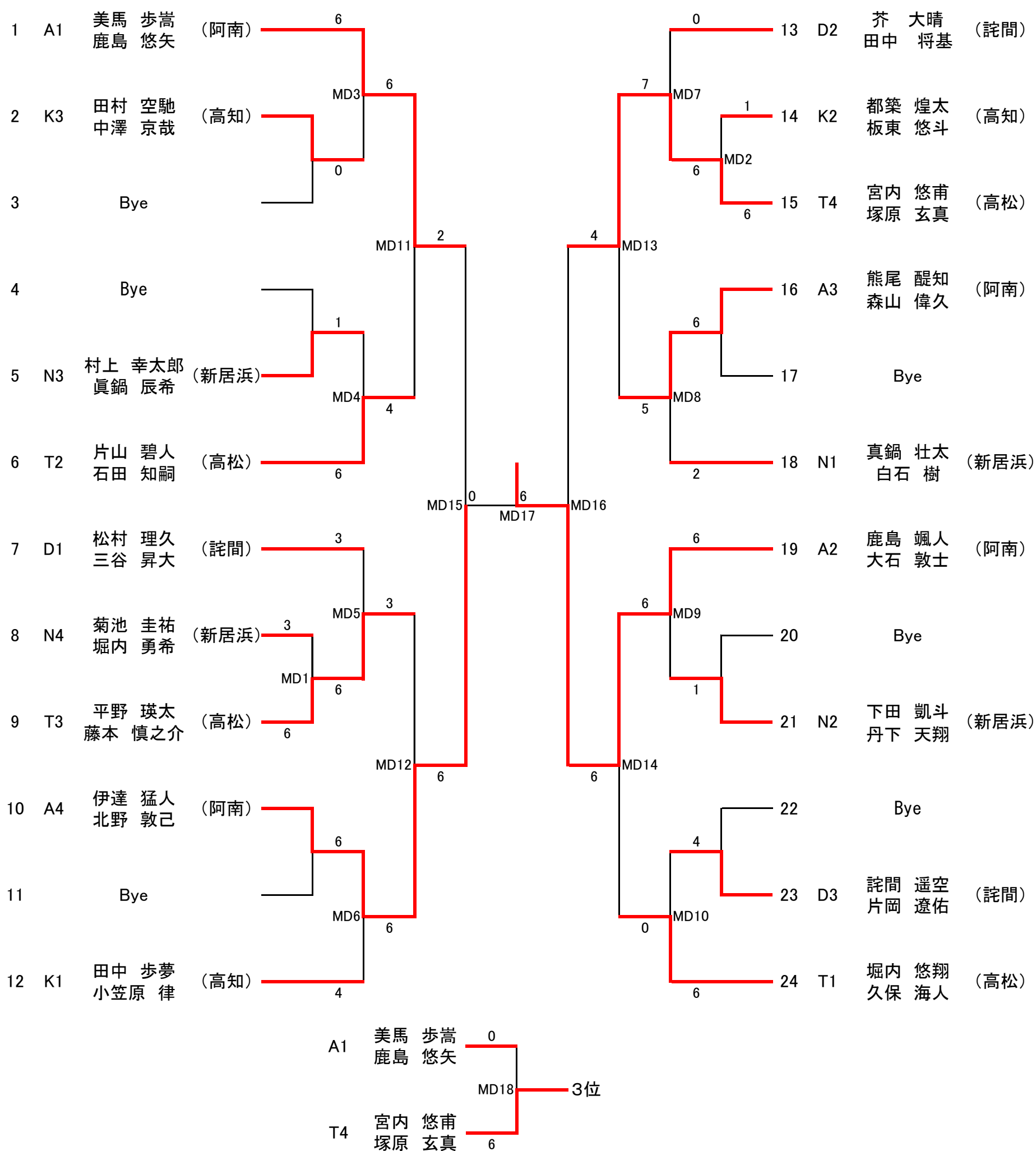
3位決定戦				
C (詫間)	2-0			D (新居 浜)
	^{S1} 松村	6-4	^{S1} 下田	
	^D 芥 詫間	5-4 打切	^D 眞鍋 村上	
	^{S2} 三谷	6-2	^{S2} 丹下	

5位決定戦				
E ()	-			F ()
	^{S1}	-		
	^D	-		
	^{S2}	-		

個人戦 男子シングルス



個人戦 男子ダブルス



女子シングルス

WS1	(A1) 宮内 優衣	4-6	(N1) 真鍋 明依
WS2	(A2) 岡久 紋乃	6-4	(N1) 真鍋 明依
WS3	(A2) 岡久 紋乃	3-6	(A1) 宮内 優衣

ゲーム取得率による順位 (JTAルールブック2023P132ラウンドロビン方式による順位決定方法による)

	(A1) 宮内 優衣	(N1) 真鍋 明依	(A2) 岡久 紋乃	勝敗	ゲーム取得率	取得ゲーム/総ゲーム数
1位	(A1) 宮内 優衣	4-6	6-3	1勝1敗	0.53	10/19
2位	(N1) 真鍋 明依	6-4	4-6	1勝1敗	0.5	10/20
3位	(A2) 岡久 紋乃	3-6	6-4	1勝1敗	0.47	9/19

女子ダブルス

WD1	(A1) 宮内 優衣 宇津 和奏	6-0	(A3) 関口 心菜 西田 舜梨
WD2	(A2) 岡久 紋乃 福岡 凜	6-0	(A3) 関口 心菜 西田 舜梨
WD3	(A1) 宮内 優衣 宇津 和奏	1-6	(A2) 岡久 紋乃 福岡 凜