

バドミントン男子団体試合順序

7月1日(土)

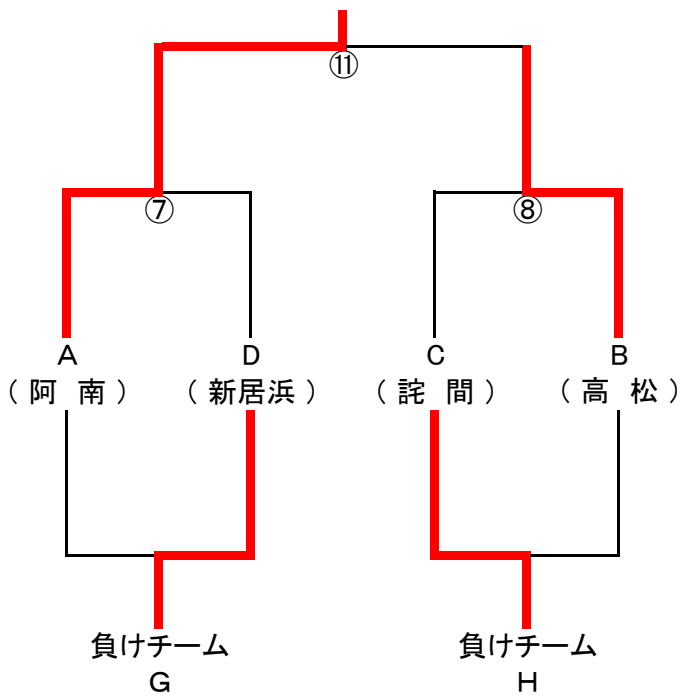
予選リーグ

| A グループ | | B グループ | |
|----------------------|----------------------------|-----------------------|-----------------------------|
| a (阿南) b (弓削) c (詫間) | | d (高松) e (高知) f (新居浜) | |
| ① | a (阿南) <u>3 - 0</u> b (弓削) | ② | d (高松) <u>3 - 0</u> e (高知) |
| ③ | b (弓削) <u>1 - 2</u> c (詫間) | ④ | e (高知) <u>0 - 3</u> f (新居浜) |
| ⑤ | c (詫間) <u>1 - 2</u> a (阿南) | ⑥ | f (新居浜) <u>1 - 2</u> d (高松) |

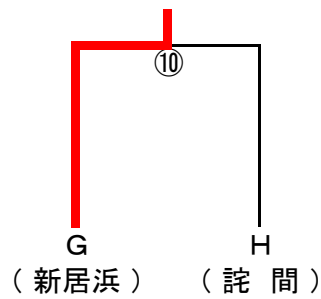
順位決定戦

Aグループ成績 1位----- A (阿南) Bグループ成績 1位----- B (高松)
 2位----- C (詫間) 2位----- D (新居浜)
 3位----- E (弓削) 3位----- F (高知)

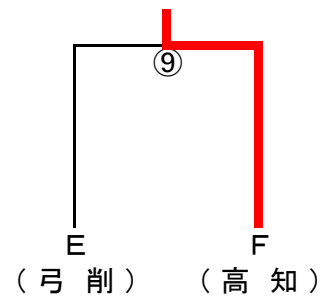
決勝戦



3位決定戦



5位決定戦

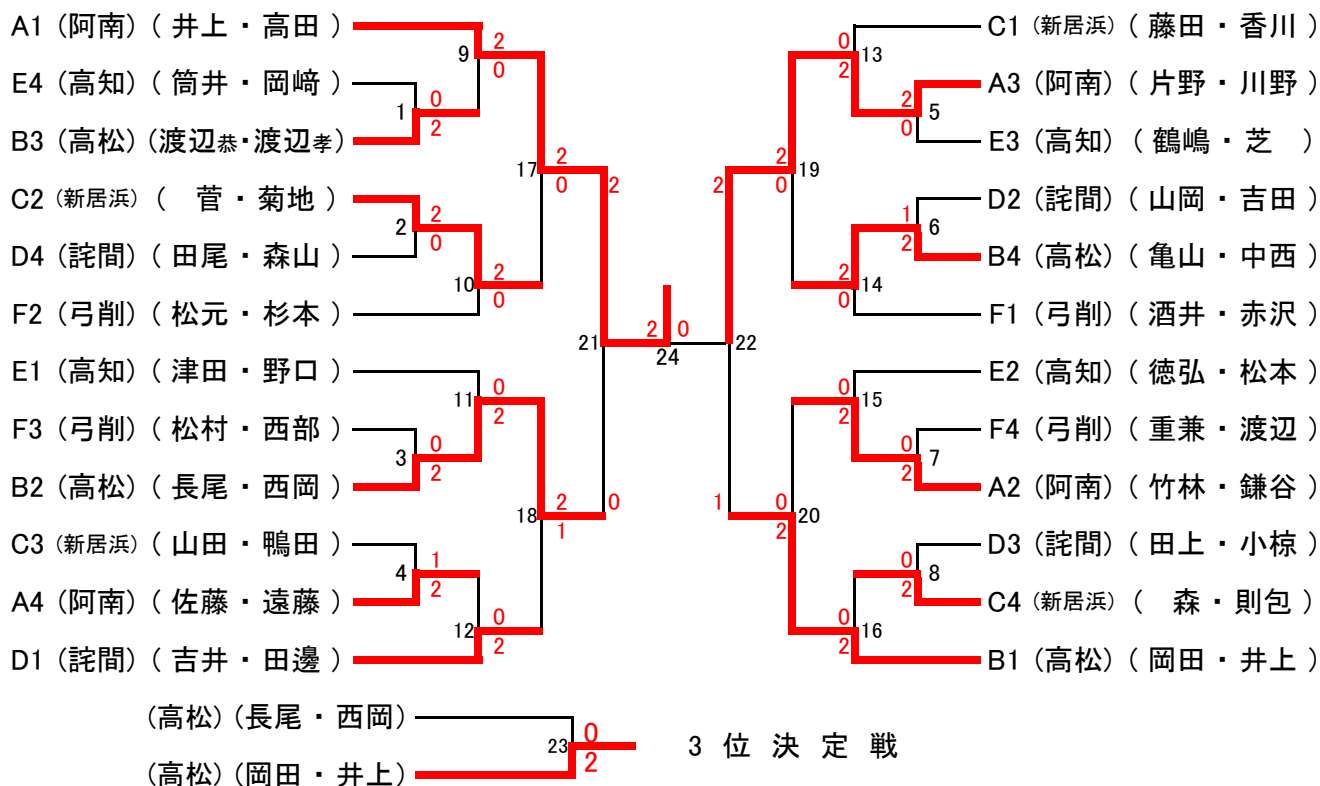


男子個人戦組合せ

7月1日(土)

●ダブルス

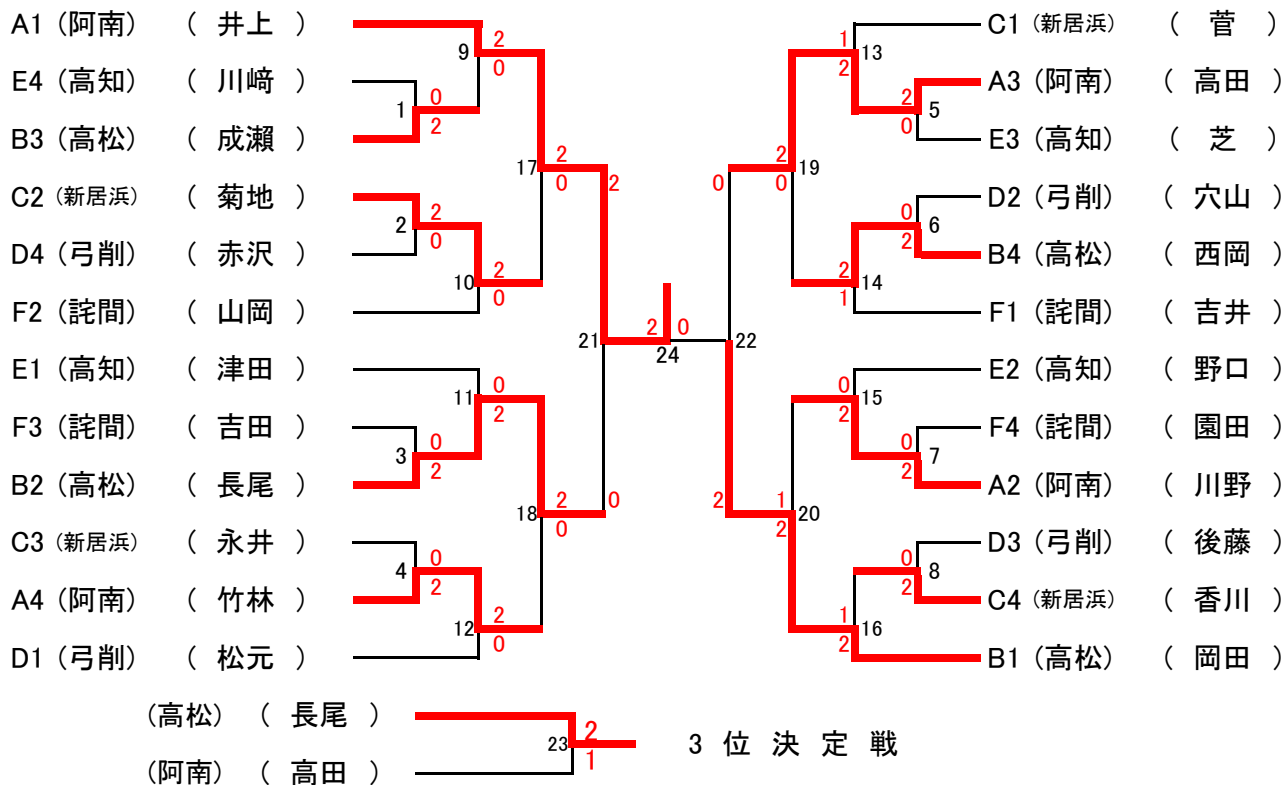
A(阿南) B(高松) C(新居浜) D(詫間) E(高知) F(弓削)



7月2日(日)

●シングルス

A(阿南) B(高松) C(新居浜) D(弓削) E(高知) F(詫間)



バドミントン女子団体試合順序

7月1日(土)

予選リーグ

a(新居浜) b(詫間) c(阿南) d(弓削) e(高知)

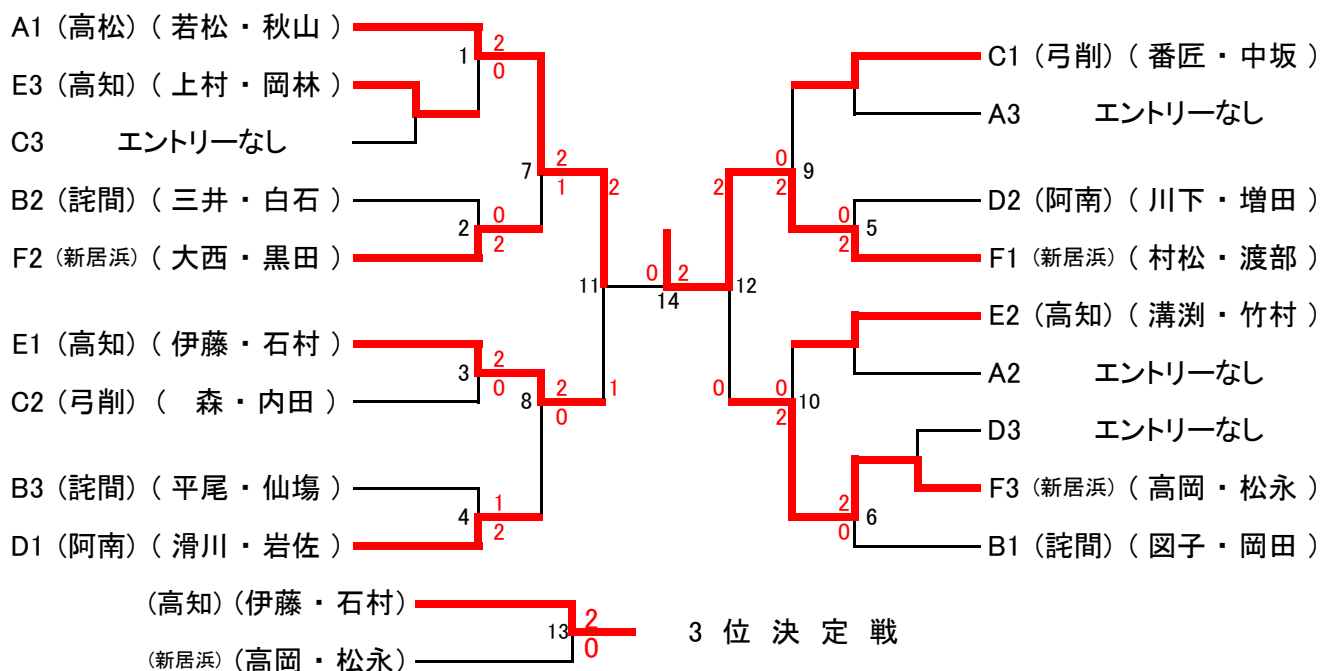
| 学校名 | a(新居浜) | b(詫間) | c(阿南) | d(弓削) | e(高知) | 順位 |
|--------|--------|-------|-------|-------|-------|----|
| a(新居浜) | | ① 3-0 | ⑥ 3-0 | ⑨ 3-0 | ③ 3-0 | 1 |
| b(詫間) | ① 0-3 | | ④ 1-2 | ⑦ 2-1 | ⑩ 1-2 | 4 |
| c(阿南) | ⑥ 0-3 | ④ 2-1 | | ② 3-0 | ⑧ 1-2 | 3 |
| d(弓削) | ⑨ 0-3 | ⑦ 1-2 | ② 0-3 | | ⑤ 0-3 | 5 |
| e(高知) | ③ 0-3 | ⑩ 2-1 | ⑧ 2-1 | ⑤ 3-0 | | 2 |

女子個人戦組合せ

7月1日(土)

●ダブルス

A(高松) B(詫間) C(弓削) D(阿南) E(高知) F(新居浜)



7月2日(日)

●シングルス

A(新居浜) B(高松) C(詫間) D(高知) E(弓削) F(阿南)

